



Installation Guide

L31120

Rev. 2/07



Installation Instructions
Pure Air Plus Repair Kit

REPAIR KIT INSTRUCTIONS

WARNING

When working on air system components the following precautions should be observed.

1. Stop engine when working under a vehicle. Always block the vehicle wheels to prevent a fore or aft roll. Bleeding off system pressure may cause the vehicle to roll. Keep hands away from brake chamber push rods and brake adjusters; they may apply as system pressure drops.
2. Never connect or disconnect a hose or line containing air pressure. It may whip as air escapes. Never remove a component or a pipe plug unless you are certain all system air pressure has been exhausted.
3. Never exceed recommended working air pressure and always wear safety glasses when working with air pressure. Never look directly into component ports or direct a pressurized air flow at anyone.
4. Never attempt to disassemble a component until you have read and understood all recommended procedures. Some components contain powerful springs and injury can result if not properly disassembled. Use only proper tools and observe all precautions pertaining to the use of those tools.

DISASSEMBLY

1. Exhaust air from the reservoirs. Do not proceed with disassembly until the Dryer has completed the purge cycle and the compressor is fully unloaded.
2. Loosen the Desiccant Canister with a strap wrench (OTC #7206, Snap-On #A91C, or Equivalent) at the base of the canister and spin-off by hand. Discard the Desiccant Canister.
3. Remove the Coalescing Filter and discard. The Filter could possibly be contaminated with oil; therefore, it should be disposed of in accordance with environmental standards.
4. Remove and discard the large O-Ring on the threaded canister mounting nipple.

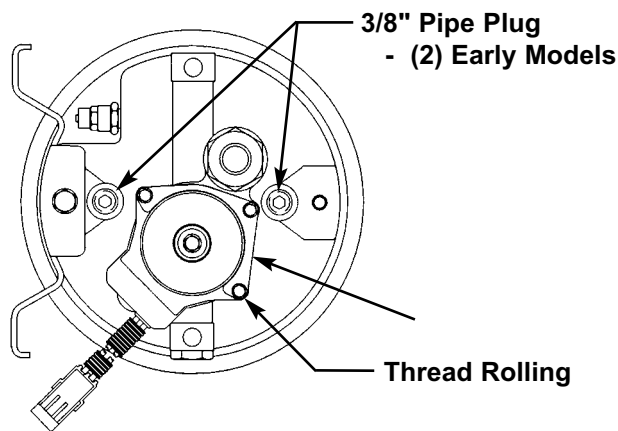
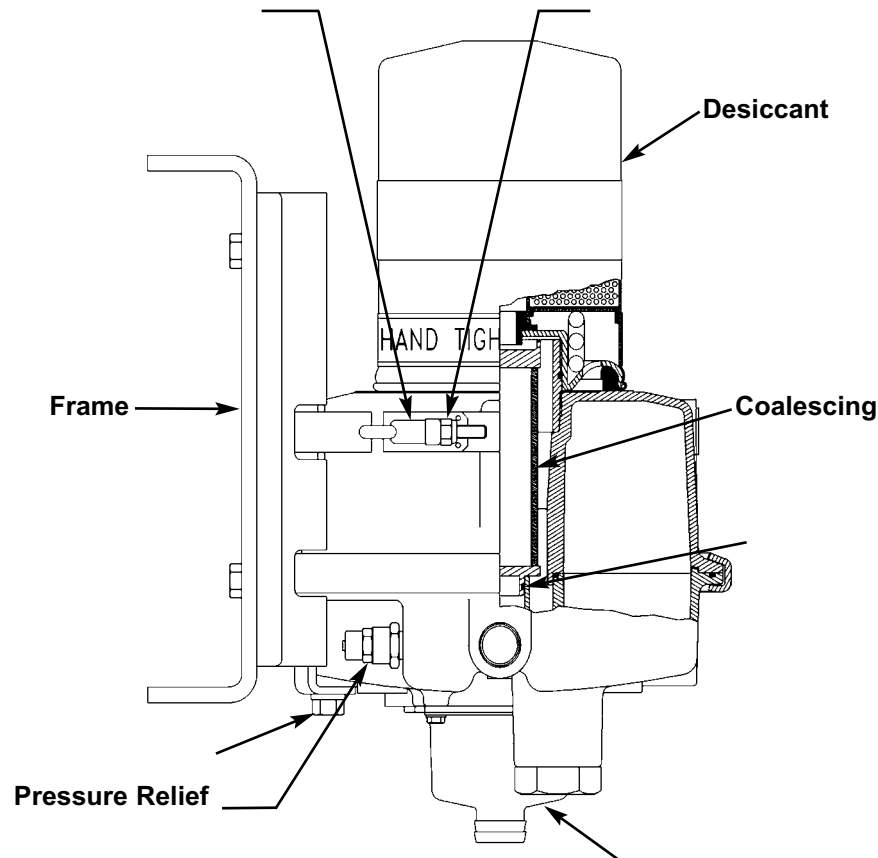
DISASSEMBLY (CONT'D)

5. Remove the three screws holding the plastic Purge Shield in place. Discard the screws and the old Purge Shield. Support the heater to insure that it does not fall out of the cavity in the bottom housing.
6. Pressure Relief Valve Assembly
 - a. If the Pressure Relief Valve Assembly is facing opposite the mounting bracket where it is easily accessible, remove it with a 11/16" deep socket or box end wrench.
 - b. If the Pressure Relief Valve Assembly is facing the mounting bracket (as shown), the Pure Air Plus Dryer must be removed from the mounting bracket to create clearance for removal of the Pressure Relief Valve Assembly.
 - (1) The inlet, outlet and purge control connections are normally attached with flexible hoses. Therefore, disconnecting these items should not be necessary in order to access the Pressure Relief Valve Assembly.
 - (2) On the clamp band at the top of the housing, loosen the nut on the T-Bolt. Swing the clamp band up to clear the housing.
 - (3) Remove the 3/8" Cap Screw from the rear base between the housing the mounting bracket.
 - (4) Support the air dryer and while holding it away from the mounting bracket, remove the Pressure Relief Valve Assembly with a 11/16" deep socket or box end wrench.
7. Remove the two 3/8" pipe plugs from the bottom side of the lower housing with a 5/16" allen wrench. Drain any water or other contaminants from the unit.
8. Inspect the bottom of the Coalescing Filter cavity for contaminants or debris. The presence of solid contaminants or debris indicates the purge valve, Turbo-Saver™ valve and outlet check valve should also be serviced and/or replaced. Kit #DQ6020 is available for the servicing of these valves.
9. Clean any debris and/or contaminants from the interior of the Pure Air Plus Dryer. **(Do Not Use Aromatic Cleaning Solvents.)**

KIT CONTENTS

QTY.	DESCRIPTION	PART NUMBER
1	Desiccant Canister	201160C
1	Coalescing Filter	100696Y
1	O-Ring (Coalescing Filter)	N16000BF
1	Purge Shield	201117B
1	Retainer Shield	102772
3	Screw, Retainer Shield	26W31008
1	Relief Valve Assembly	N1178EE
1	Grease (1/4 Oz.)	102532F
1	Gasket	102406E

REASSEMBLY



1. When installing the new Pressure Relief Valve Assembly, if dry sealant is not present on the pipe threads, apply pipe sealant. The Pressure Relief Valve Assembly should be installed to 144-192 in. lbs. of torque. When installing, do not remove or damage the sponge rubber sleeve on the Valve body. The sleeve is necessary to protect the Relief Valve from contamination.
2. If you removed the Pure Air Plus Dryer from the mounting bracket during disassembly, re-install the Dryer on the bracket.
 - a. Install the 3/8" cap screw, attaching the Dryer to the mounting bracket underneath the back of the housing. Tighten the cap screw to 240-420 in. lbs. of torque.
 - b. Re-Install the clamp band around the upper housing and torque the nut to 60-80 in. lbs. Re-use existing fasteners and isolator pads, unless they are corroded or damaged.
3. Position the heater in the recessed area in the bottom housing and install the new Gasket, Plastic Purge Shield and Metal Shield Retainer with three new screws. Torque each screw to 30-50 in. lbs.
4. After applying pipe sealant to the two 3/8" pipe plugs (See Bottom View On Previous Page), re-install them in the bottom housing. Torque to 120-180 in. lbs. with a 5/16" allen wrench.
5. Install the small O-Ring in the groove on the neck of the coalescing filter. Apply a light coat of grease (provided) to the O-Ring and insert the coalescing filter into the center bore of the upper housing. The filter must be centered in the cavity and the top of the filter must not extend above the canister mounting nipple.
6. Apply a light coat of grease (provided) to the threads on the canister mounting nipple.

REASSEMBLY (CONT'D)

7. Apply a light coat of grease (provided) to the gasket on the new Desiccant Canister and install the canister on the Air Dryer. Hand tighten the canister approximately 120-240 in. lbs. of torque, or 1/2 - 1 full turn after gasket makes contact.

Note: It is important that the installation instructions are carefully followed. Failure to replace and clean items as specified in these instructions could cause the Pure Air Plus Dryer to malfunction causing failure.

Be sure to check the inlet and outlet airlines from the compressor to the Dryer and from the Dryer to the wet tank. Reposition and/or support any low spots found in the airlines to reduce the possibility of condensation collection and possible

OPERATIONAL CHECKS

Once the modification is complete, start the engine, build up pressure to 100 psi, and shut off the engine. Check for air leaks at the inlet and outlet of the dryer. Correct any leakage problem. Restart the engine and build-up pressure to cut-out pressure. At cut-out pressure the dryer purge valve opens and immediately expels a large volume of air, followed by a slow flow of air lasting approximately thirty seconds. Check for leakage at locations shown below to assure that the **Pure Air Plus** Air Dryer does not cycle excessively.

- A. Compressor Unloader Mechanism.
- B. Governor.
- C. Drain Cock and Safety Valve in first (supply) reservoir.
- D. All air connections leading to and from the first (supply) reservoir.



Commercial Vehicle Systems

Haldex Brake Products Corporation
10707 N.W. Airworld Drive
Kansas City, Missouri 64153-1215
Phone:(816) 891-2470
Fax:(816) 801-4198

Haldex Limited
525 Southgate Drive, Unit 1
Guelph, Ontario CANADA N1G 3W6
Phone:(519) 826-7723
Fax:(519) 826-9497

Haldex

CONJUNTO DE INSTRUCCIONES PARA REPARACIÓN

Installation Guide

L31120

Rev. 2/07



**Instrucciones Para Instalacion
Juego De Filtro De Coasescencia
De Aire Puro Plus**

⚠ ADVERTENCIA

Se deben tomar las siguientes precauciones cuando se trabaje con componentes de sistemas de aire.

1. Detenga el motor cuando trabaje bajo un vehículo. Siempre asegure las ruedas del vehículo para prevenir un balanceo delantero o trasero. Sangrar la presión del aire del sistema puede ocasionar que el vehículo ruede. Mantenga las manos alejadas de la cámara de frenos, de las bielas y de los ajustadores flojos; éstos se pueden activar mientras desciende la presión del sistema.
2. Nunca conecte o desconecte una manguera o conducto que contenga presión de aire. Ésta puede batirse mientras el aire se escapa. Nunca retire un componente o un plug de la tubería a menos que usted esté seguro de que toda la presión de aire del sistema se ha acabado.
3. Nunca exceda la presión de aire de trabajo recomendada y siempre utilice anteojos de protección cuando trabaje con la presión de aire. Nunca mire directamente dentro de los puertos del componente ni dirija una corriente de aire presurizada a alguien.
4. Nunca intente desmontar un componente hasta que haya leído y entendido todos los procedimientos recomendados. Algunos componentes contienen resortes con fuerza y pueden ocasionar daños si no se desmontan en forma adecuada. Utilice solamente las herramientas apropiadas y tome en cuenta todas las precauciones relacionadas con el uso de esas herramientas.

PROCEDIMIENTO DE DESMONTAJE

1. Libere el aire de los tanques. No continúe con el desmontaje hasta que el secador termine el ciclo de sangrado y el compresor esté completamente descargado.
2. Afloje el bote de desecante dándole un tirón a la correa (OTC#7206, Snap On #A91C o equivalente) que se encuentra en la base de bote de desecante y gírelo con la mano. Deseche el bote de desecante.
3. Retire el filtro de coalescencia y deséchelo. Es posible que el filtro esté contaminado con aceite; por lo tanto, debe desecharlo de acuerdo con los estándares ambientales.
4. Retire y desecha el anillo de empaque grande en el niple de soporte de la lata roscada.

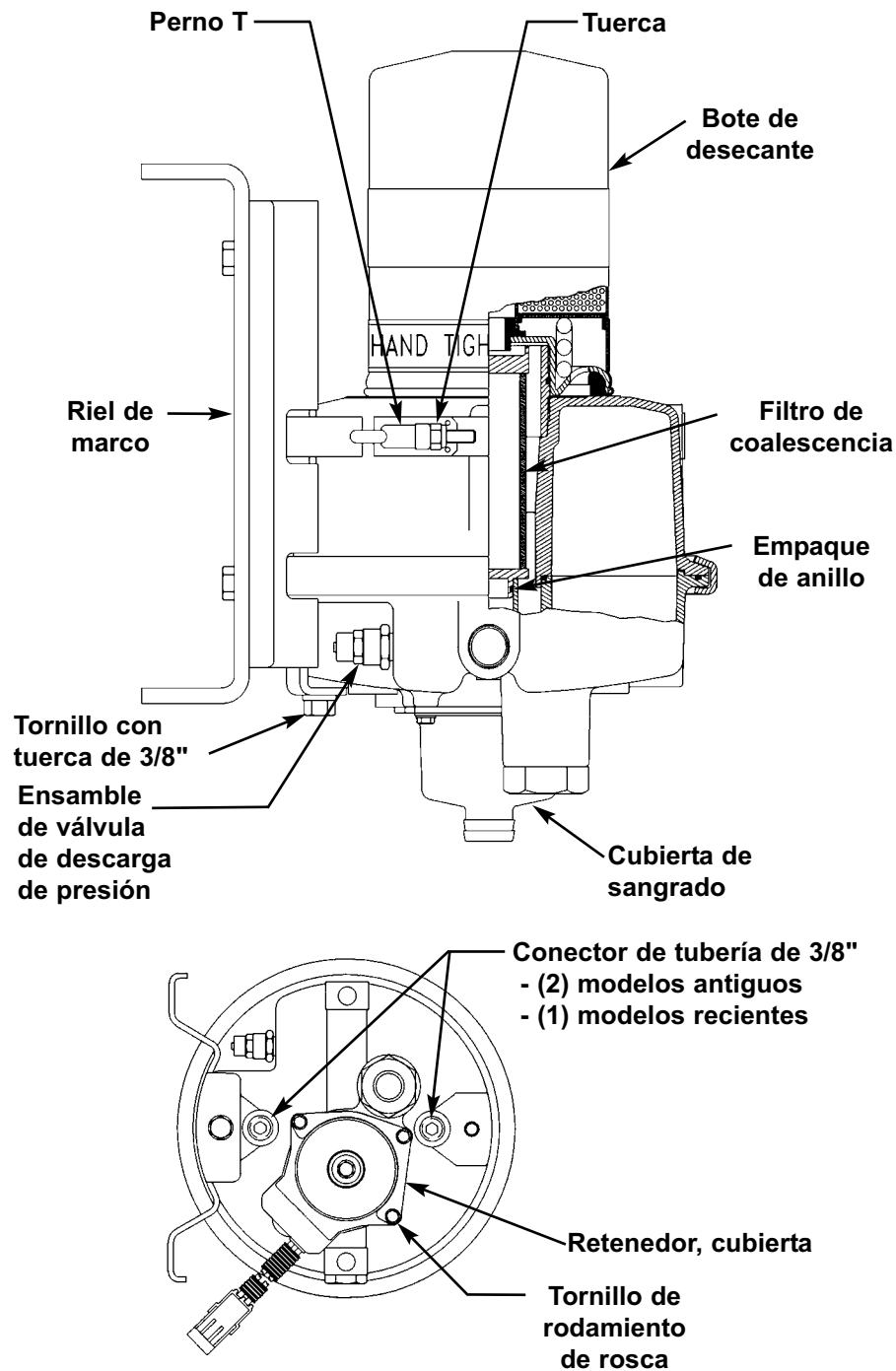
PROCEDIMIENTO DE DESMONTAJE (cont)

5. Retire los tres tornillos que retienen la cubierta de sangrado de plástico en su lugar. Deseche los tornillos y la cubierta de sangrado anterior. Sostenga el calentador para asegurarse que no se caiga de la cavidad de la parte inferior de la caja.
6. Montaje de la válvula de descarga de presión
 - a. Si el montaje de válvula de descarga está colocado en contra del soporte de montaje en donde es fácilmente accesible, retírelo con una llave de casquillo o con una llave de cubo.
 - b. Si el ensamble de la válvula de descarga de presión está colocado frente al soporte de montaje (según se muestra), debe retirar el secador aire puro plus del soporte de montaje para dejar un espacio que permita retirar el ensamble de la válvula de descarga de presión.
 1. Las conexiones de entrada, de salida y de control de sangrado generalmente están conectadas con mangueras flexibles. Por lo tanto, no debe ser necesario desconectar todos estos accesorios para poder obtener acceso al ensamble de la válvula de descarga de presión.
 2. En la faja de la abrazadera que se encuentra en la parte superior de la caja, afloje la tuerca del perno T. Mueva la faja de la abrazadera hacia arriba para liberar la caja
 3. Retire el tornillo con tuerca 3/8" de la base posterior que se encuentra entre la caja y el soporte de montaje.
 4. Sostenga el secador de aire y mientras lo mantiene fuera del soporte de montaje, retire el ensamble de la válvula de descarga de presión con una llave de casquillo o con una llave de cubo.
7. Retire los dos conectores de tubería de 3/8" de la parte inferior de la caja con una llave allen 5/16". Drene cualquier líquido u otros contaminantes de la unidad.
8. Revise la parte inferior de la cavidad del filtro de coalescencia para ver si contiene contaminantes o residuos. La presencia de contaminantes o residuos sólidos indica que también debe dar mantenimiento o cambiar la válvula de sangrado Turbo-Saver™ y la válvula de cheque de salida. El juego No. DQ6020 está disponible para dar servicio a estas válvulas.
9. Limpie los residuos o contaminantes del interior del secador de Aire Puro Plus. **(No utilice solventes para limpiar aromáticos.)**

CONTENIDO DEL JUEGO

CANTIDAD	DESCRIPCIÓN	NÚMERO DE REPUESTO
1	Bote de desecante	201160C
1	Filtro de coalescencia	100696Y
1	Anillo de empaque (filtro de coalescencia)	N16000BF
1	Cubierta de sangrado	201117B
1	Cubierta de retenedor	102772
3	Tornillos (cubierta de retenedor)	26W31008
1	Ensamble de válvula de Descarga	N1178EE
1	Grasa (1/4 oz.)	102532F
1	Empaque	102406E

PROCEDIMIENTO PARA MONTAR DE NUEVO



1. Cuando instale la nueva unidad de la válvula de descarga de presión y si las roscas de las tuberías no contienen sellante, aplique sellador de tuberías. La unidad de la válvula de descarga de presión se debe instalar a 144-192 pulgadas por libras de torque. Cuando instale no quite ni dañe el manguito de espuma de caucho que se encuentra en la armazón de la válvula. El manguito es necesario para proteger la válvula de descarga de la contaminación.
2. Si retira el secador Pure Air Plus™ del soporte mientras lo desmonta, instale de nuevo el secador en el soporte.
 - a. Instale el tornillo con tuerca de 3/8" sujetando el secador al soporte bajo la parte posterior de la caja. Apriete el tornillo con tuerca a 240-420 pulgadas por libras de torque.
 - b. Instale de nuevo la faja alrededor de la caja superior y aplique torque a la tuerca a 60-80 pulgadas por libra. Utilice de nuevo los sujetadores y las almohadillas aislantes a menos que estén corroídas o dañadas.
3. Coloque el calentador en el área acoplada que se encuentra en la parte inferior de la caja e instale el nuevo empaque, la cubierta de sangrado de plástico y el retenedor de la cubierta de metal con tres tornillos nuevos. Aplique torque a cada tornillo a 30 a 50 pulgadas por libra.
4. Después de aplicar el sellador de tuberías a los dos conectores de tubería de 3/8" (consulte la vista que se encuentra en la parte inferior de la página anterior) instálas de nuevo en la parte inferior de la caja. Aplique torque a 120-80 pulgadas por libra con una llave allen de 5/16".
5. Instale el empaque de anillo pequeño en la ranura que se encuentra en el cuello del filtro combinado. Aplique una capa ligera de grasa (que se proporciona) al anillo de empaque e inserte el filtro combinado en el diámetro interior central de la caja superior. El filtro debe estar en el centro de la cavidad y la parte superior del filtro no debe sobrepasar el niple de soporte de la lata.
6. Aplique una capa ligera de grasa (que se proporciona) a las roscas del niple de soporte de la lata.

PROCEDIMIENTO PARA MONTAR DE NUEVO

(cont)

7. Aplique una capa ligera de grasa (que se proporciona) al empaque de la nueva bote de desecante e instale la lata en el secador de aire. Apriete manualmente la lata aproximadamente a 120-240 pulgadas por libra de torque o de media a una vuelta después de que el empaque haga contacto.

Nota: Es importante que siga cuidadosamente las instrucciones de instalación. Si no reemplaza y limpia los accesorios según se describe en estas instrucciones puede ocasionar que el secador Pure Air Plus™ no funcione bien.

Asegúrese de verificar las líneas de aire de entrada y salida del compresor al secador y del secador al tanque húmedo. Coloque de nuevo o apoye cualquier punto bajo que encuentre en las líneas de aire para reducir la posibilidad de acumulación de condensación y la posible congelación de la unidad.

VERIFICACIONES DE FUNCIONAMIENTO

Después que esté instalada la unidad, acumule la presión a 100 psi y apague el motor. Revise en busca de fugas de aire en la entrada y en la salida del secador. Corrija cualquier problema de fugas. Reinicie el motor y acumule presión hasta el inicio del ciclo de corte del compresor. Durante el ciclo de corte de presión se abre la válvula de purga del secador e inmediatamente expelle una gran cantidad de aire, seguida de una suave corriente de aire que dura aproximadamente treinta segundos. Revise en busca de fugas en las ubicaciones que se muestran debajo para asegurar que el Secador **Pure Air Plus** no circule excesivamente.

- A. Mecanismo de descargador del compresor
- B. Gobernador
- C. Llave de paso del drenaje y válvula de seguridad en el primer depósito (reserva)
- D. Todas las conexiones de aire que conduzcan a y desde el primer depósito (reserva)